

Почему судостроители выбирают НЗТО как партнера-производителя?



Все оборудование сертифицировано Речным и Морским Регистром РФ



Комплексный подход к проекту от подбора модификации до пост-продажного обслуживания



Мы российский производитель - полностью отечественная разработка полного цикла, с применением отечественной компонентной базы



Короткие сроки изготовления



Высокая эффективность от морского обрастания, подтвержденная лабораторией



Собственная производственная и научная база



Автоматическая подстройка системы защиты от обрастания под разные режимы забора воды



Трехуровневый входной контроль и пооперационный контроль

Сертификаты



НИЖЕГОРОДСКИЙ ЗАВОД
ТЕПЛООБМЕННОГО
ОБОРУДОВАНИЯ



nnzto.ru

8 800 555 81 91

Info@nnzto.ru

БОКСКУЛЕРЫ РЕИНЖИНИРИНГ

теплообменного оборудования
от отечественного производителя
для любых типов судов

Бокскулеры от отечественного производителя для любых типов судов



ПРЯМОУГОЛЬНЫЙ БОКСКУЛЕР

Используются в более крупных системах с поверхностью охлаждения 9–120 м².
Ширина трубного пучка составляет приблизительно 400 мм, а максимальная длина – 2000 мм.



КРУГЛЫЙ БОКСКУЛЕР

Используются преимущественно для небольших систем охлаждения – с поверхностью охлаждения 2–21 м². Максимальный диаметр трубного пучка составляет 400 мм.



СТУПЕНЧАТЫЙ БОКСКУЛЕР

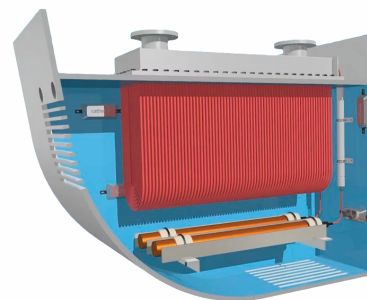
Ступенчатый бокс-охладитель может быть сконструирован таким образом, чтобы он мог работать в стесненных условиях, путем перемещения агрегата. Наш инженерный отдел поможет вам в разработке наилучшего возможного решения для охлаждения.

Система защиты от обрастания

Система защиты от обрастания разработана в качестве бесперебойной, безотказной защиты бокскулеров и примыкающих отсеков.

Отличительные особенности системы:

- ✔ Российский производитель
- ✔ Простота и надёжность
- ✔ Полностью отечественная разработка, с применением российской надежной компонентной базы
- ✔ Высокая эффективность от морского обрастания подтвержденная лабораторией
- ✔ Комплексный подход к проекту – от подбора необходимой модификации системы к конкретному судну, до производства и сервиса
- ✔ Автоматическая подстройка системы под разные режимы забора воды
- ✔ Срок службы без обслуживания 5 лет



Реинжиниринг оборудования

бокскулеров, сепараторов, утилизаторов тепла, конденсаторов и другого теплообменного оборудования на заводе НЗТО

15 лет – опыт специалистов завода НЗТО в решении задач реинжиниринга

1

Разработка и производство нового оборудования на основе предоставленного Заказчиком образца имеющегося оборудования.

3

Разработка нового оборудования "с нуля" по результатам прочностных и тепло-гидравлических расчетов.



3 СПОСОБА РЕАЛИЗАЦИИ РЕИНЖИНИРИНГА

2

Выезд на объект Заказчика с целью проведения замеров. На основании полученных размеров и предоставленных технических данных Заказчиком производится проектирование нового оборудования.

Льготный лизинг по импортозамещению

С нашими бокскулерами вы можете поднять рейтинг вашей компании, добавить себе баллов, применяя отечественное оборудование (согласно №719 пп рф) для участия в программах льготного лизинга по импортозамещению.

Так же мы производим охладители судовых дизелей разного типа.



Нашими клиентами за 15 лет стали + 1000 компаний из разных отраслей, заказавших более 15 000 единиц теплообменного оборудования



КРАСНОЕ
СОРМОВО



енисейское пароходство

РН-Морской терминал Туапсе



Современный Коммерческий Флот

БФ ТАНКЕР



ЦЕНТР СУДОСТРОИТЕЛЬСТВА
ЗВЕЗДОЧКА

Администрации бассейнов
внутренних водных путей



Волжское
пароходство
Основано в 1843 году



ЧЕРЕПОВЕЦКИЙ
СУДОСТРОИТЕЛЬНЫЙ
ЗАВОД